



ЕВРОХИМ
LIFOSA





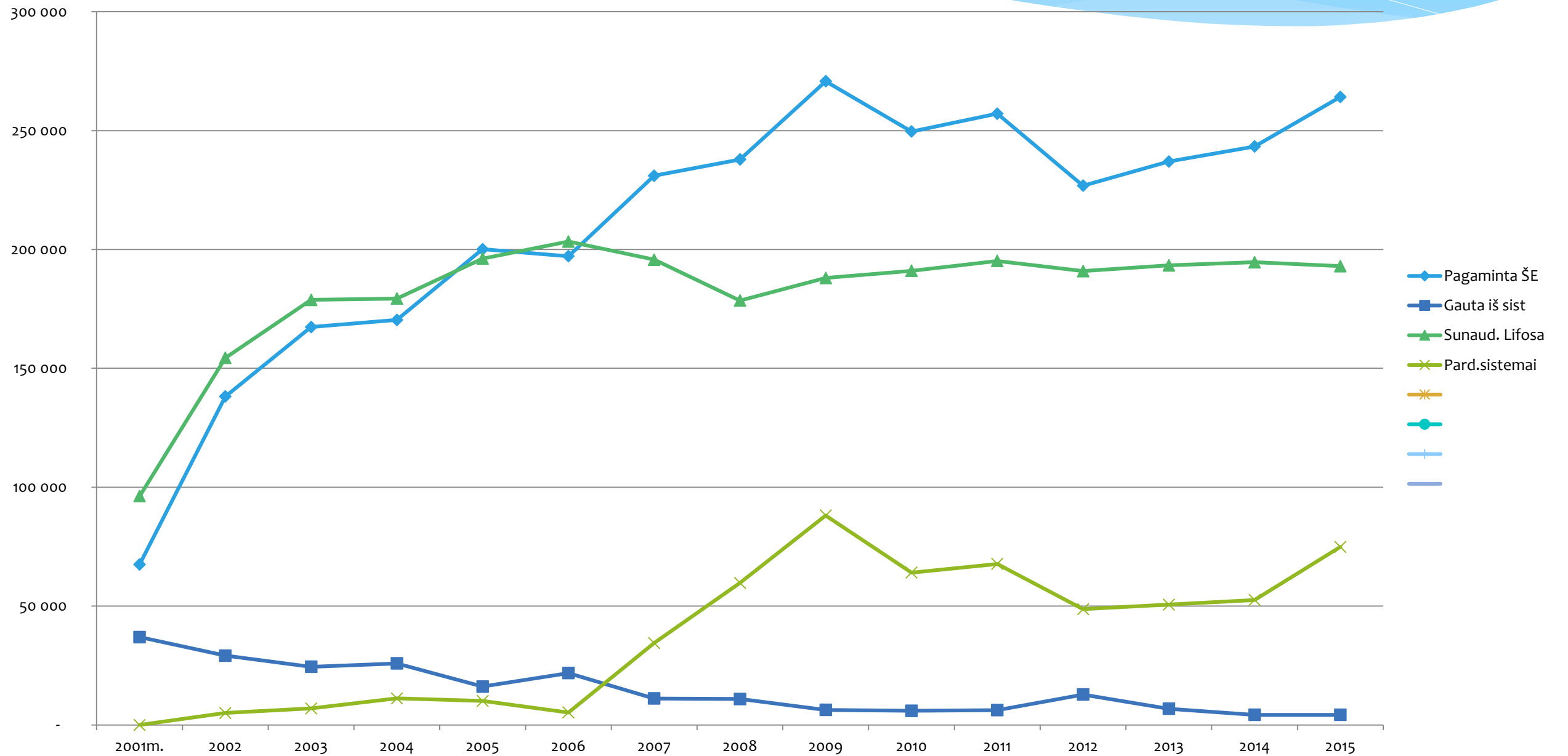
EUROCHEM

LIFOSA

CPP 110/10/6 KV



ELEKTROS ENERGIJOS GAMYBA, SUNAUDOJIMAS IR PARDAVIMAI NUO 2001M.

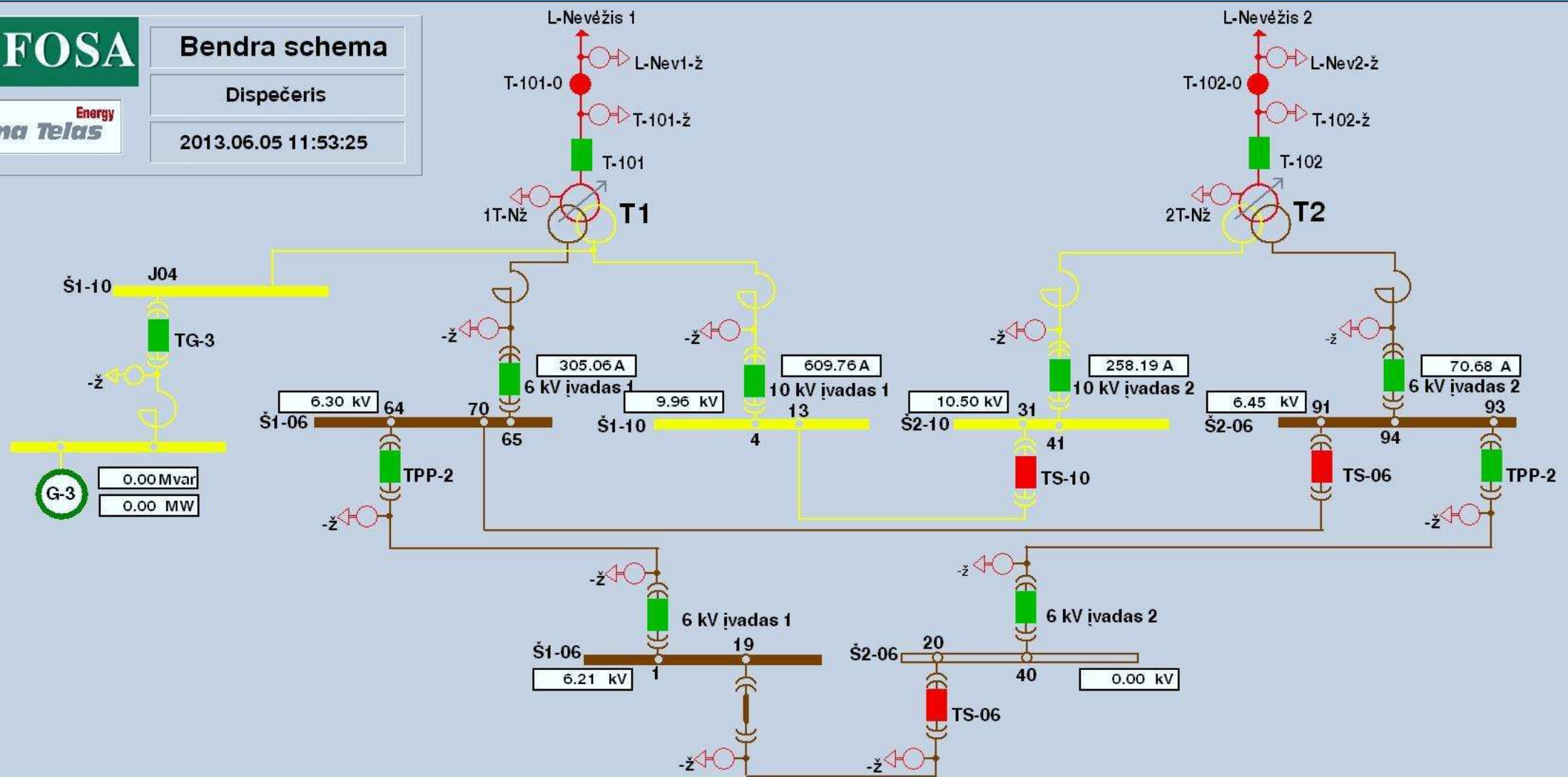


AB „LIFOSA“ ELEKTROS TIEKIMO SCHEMA


Bendra schema

Dispečeris

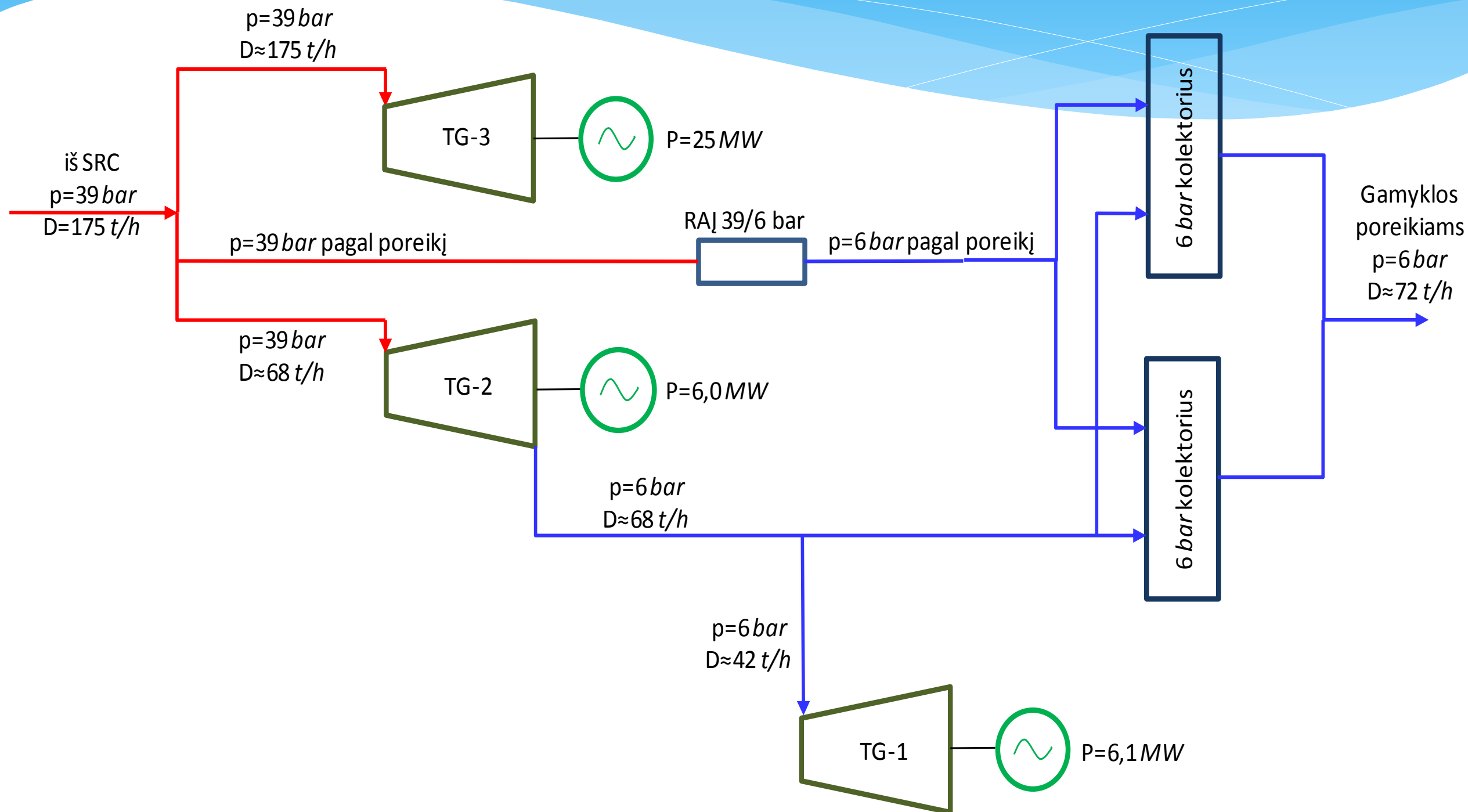
2013.06.05 11:53:25



GAMYBINIŲ CECHŲ GALIA

1. SRC	9 MW
2. FRC	7 MW
3. DAP	5 MW
4. AFC	0,8 MW
5. PFS	0,8 MW
Savos EC reikmės	1,2 MW
RMC ir kiti	1 MW

ELEKTROS GAMYBA



ELEKTROS ENERGIJOS TAUPYMO KRYPTYS:

- * 1. Apkrovų analizė
- * 2. Techninės kompiuterizuotos apskaitos sistemos įdiegimas (pvz. EMCOS, SIGMA-TELAS)
- * 3. Neapkrautų elektros variklių keitimas optimalios galios varikliais
- * 4. Dažnio keitiklių diegimas
- * 5. Apšvietimo modernizavimas, pereinant prie didesnio efektyvumo šviesos šaltinių
- * 6. Galios kompensavimo įrenginių modernizavimas (pakeitimas naujos kartos įranga)

AB "Lifosa" energijos taupymo priemonių įvykdymas 2015 metais

Eil. Nr.	Priemonės pavadinimas	Išlaidos Realizacijai, tūkst.Eur	Metinis ekonominis efektas			Atsipirkimo laikas, metai	Atsakingas asmuo
			Natūrinė išraiška		Pinigine verte, tūkst.Eur		
			Matav.vnt.	kiekis			
1	2	3	4	5	6	7	8
1.	Elektros variklio poz.112-4 400 kW 6kV pakeitimas į variklį 250kW 0,4 kV su dažnio keitikliu (FRC)	30,0	Tūkst.kWh	900	61,2	0,5	FRC viršininkas
2.	Elektros variklio poz.29 110 kW pakeitimas į variklį 45 kW su dažnio keitikliu (AFC)	10,0	Tūkst.kWh	310	21,1	0,5	AFC viršininkas
3.	Mechaninio cecho vidaus apšvietimo modernizavimas, pakeičiant šviesos šaltinius į didesnio efektyvumo(MC).	10,5	Tūkst.kWh	80	5,4	2,0	MC viršininkas
4.	Karšto vandens tinklo siurblio el. variklio poz.TS-3 132 kW pakeitimas 90 kW galios varikliu(EC).	7,0	Tūkst.kWh	150	10,2	1,5	EC viršininkas
5.	Dažnio keitiklių įrengimas siurbliams poz.133,134 2*18,5 kW galios (SRC).	12,0	Tūkst.kWh	88	6,0	2,0	SRC viršininkas
	VISO:		Tūkst.kWh	1528	103,9		



EUROCHEM

LIFOSA



AČIŪ UŽ DĒMĒSI !